

# TIPOLOXÍA DE STANDS

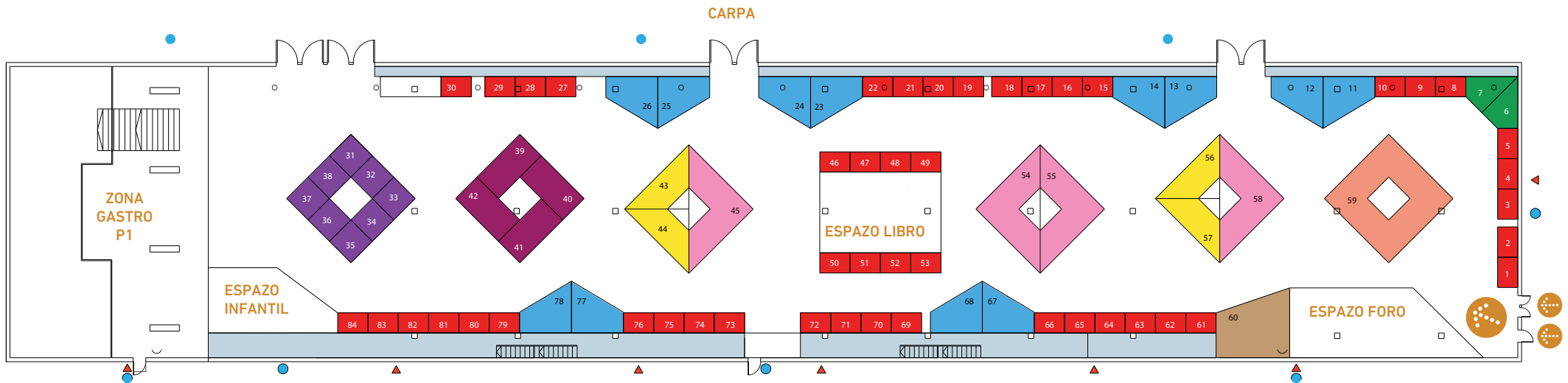
## CULTURGAL 2019



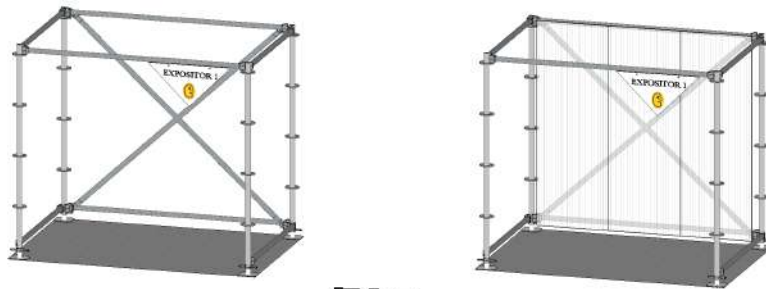
Culturgal 2019



# DISTRIBUCIÓN DE ESPAZOS



- ESPAZO 3x2 - 6 M<sup>2</sup> 48 UDS
- ESPAZO T3 - 18 M<sup>2</sup> 04 UDS
- ESPAZO TRAPECIO STANDARD - 20 M<sup>2</sup> 12 UDS
- ESPAZO 3x3 - 9 M<sup>2</sup> 08 UDS
- ESPAZO TRAPECIO ESQUINA - 12 M<sup>2</sup> 02 UDS
- ESPAZO 6X3 - 18 M<sup>2</sup> 04 UDS
- ESPAZO T2 - 36 M<sup>2</sup> 04 UDS
- ESPAZO TRAPECIO - 40 M<sup>2</sup> 01 UDS
- 72 M<sup>2</sup>



## Espazo 3x2



### 1. ESTRUCTURA DE ANDAMIOS POLIVALENTE:

Panel traseiro (4 pezas + cruz de fixación) + 2 laterais completos (4 pezas) + frontal de entrada - composto por 2 piares + 1 viga horizontal (teito).

2. **CHAN:** Moqueta feiral gris.

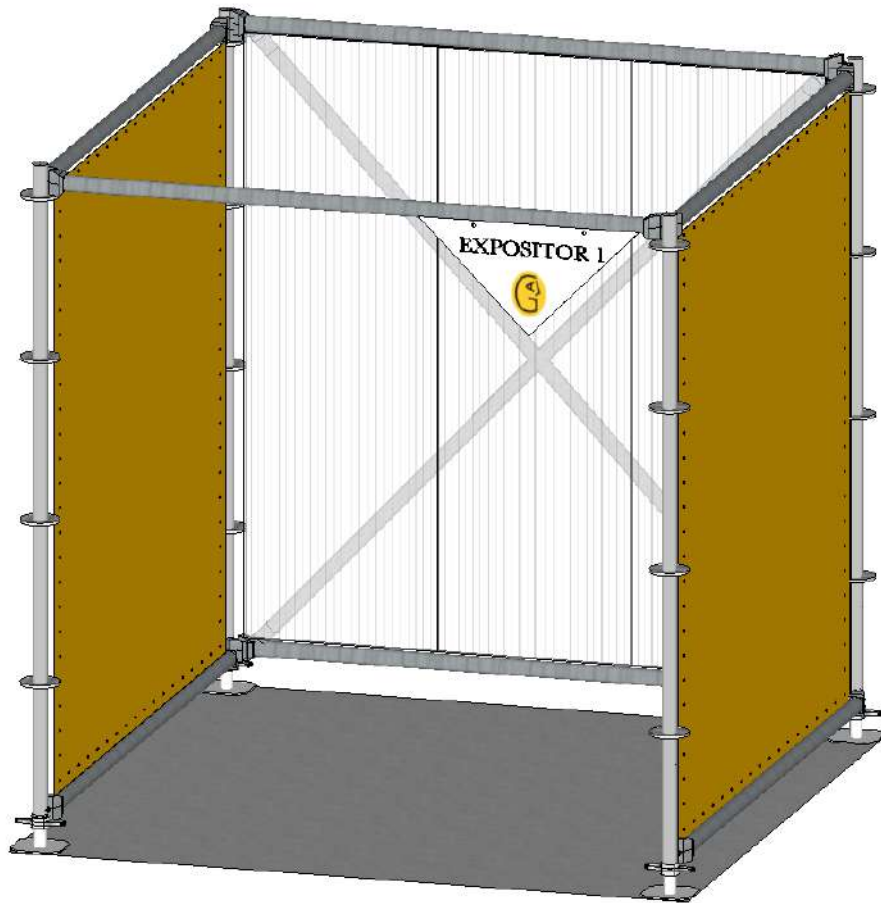
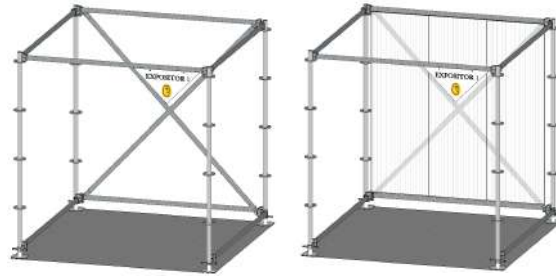
3. **PARAMENTOS:** Fondo en policarbonato alveolar opalino semitransparente (soporte ríxido que quedará fixo na estrutura) + Laterais en lona PVC amarela.

4. **SINALÉCTICA:** Triángulo de cartón pluma co nome da entidade expositora.

### 5. SUBMINISTRACIÓN DISPOÑIBLE:

- Punto de luz (foco reposicionable).
- Toma de corrente.

**Nota:** existe a posibilidade de combinar espazos deste tipo para obter un espazo 6x2, 9x2 e sucesivos...



## Espazo 3x3



### 1. ESTRUCTURA DE ANDAMIOS POLIVALENTE:

Panel traseiro (4 pezas + cruz de fixación) + 2 laterais completos (4 pezas) + frontal de entrada - composto por 2 piares + 1 viga horizontal (teito).

2. **CHAN:** Moqueta feiral gris.

3. **PARAMENTOS:** Fondo en policarbonato alveolar opalino semitransparente (soporte ríxido que quedará fixo na estrutura) + Laterais en lona PVC amarela.

4. **SINALÉCTICA:** Triángulo de cartón pluma co nome da entidade expositora.

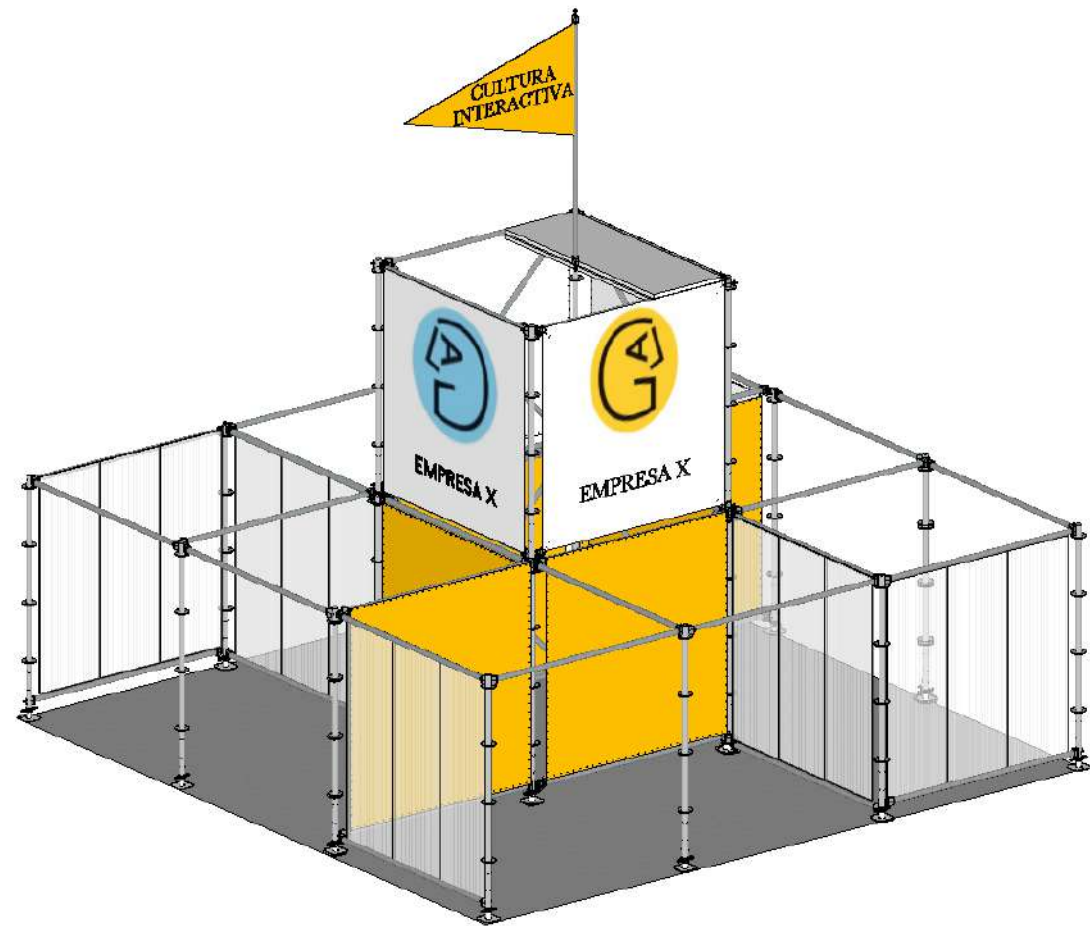
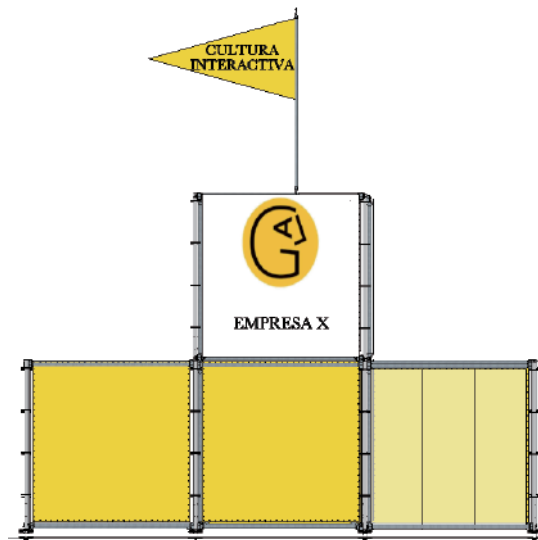
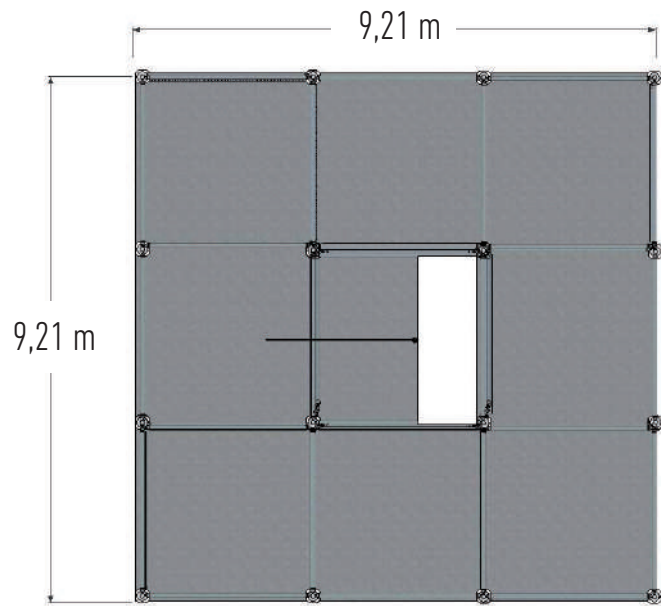
### 5. SUBMINISTRACIÓN DISPOÑIBLE:

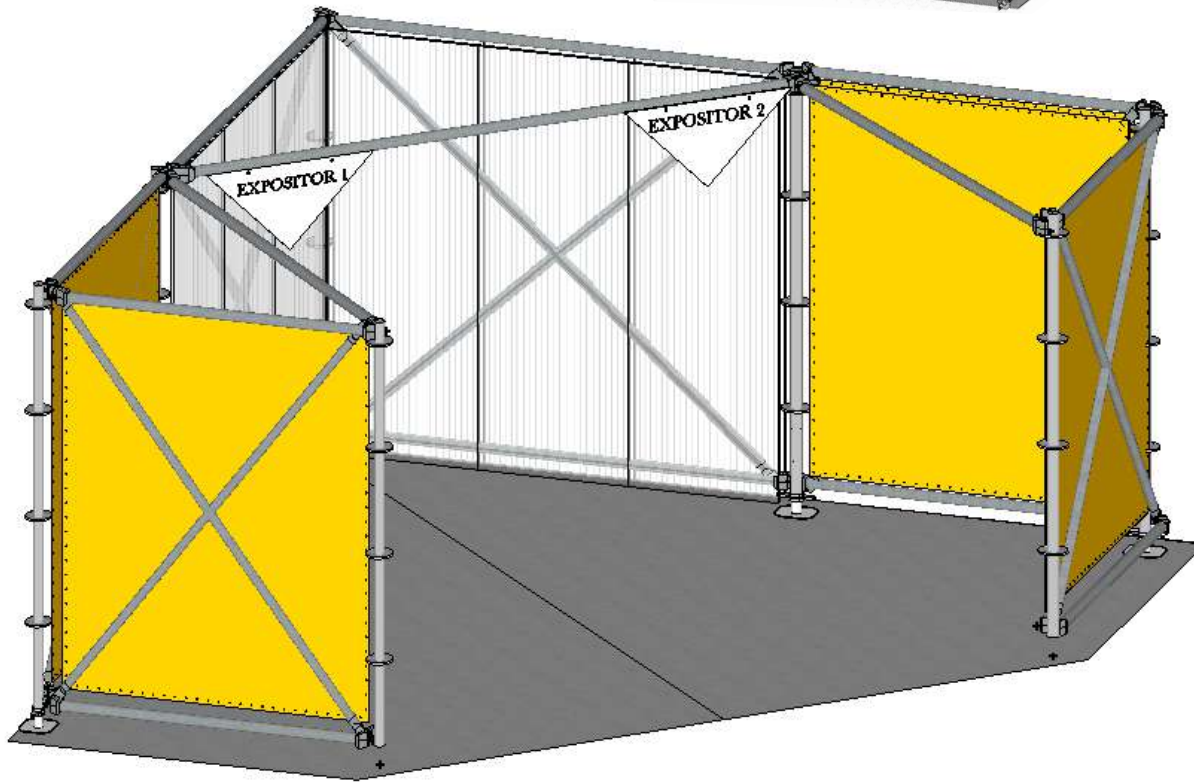
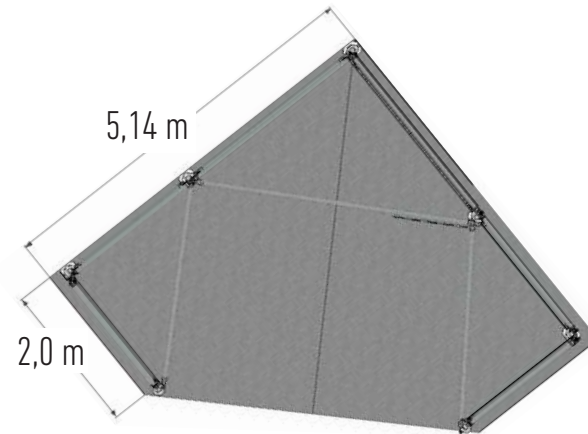
- Punto de luz (foco reposicionable).
- Toma de corrente.

**Nota:** existe a posibilidade de combinar espazos deste tipo para obter un espazo 6x3, 9x3 e sucesivos. A continuación mostramos as combinacións propostas para o espazo CULTURA INTERACTIVA composto de 4 stands 6x3 na illa central.



# Espazos Cultura Interactiva





# Espazo trapecio standard 12 m<sup>2</sup>

## 1. ESTRUCTURA DE ANDAMIOS POLIVALENTE:

Panel traseiro (7 pezas + cruces de fixación) + 1 lateral en ángulo recto (6 pezas + cruces de fixación) + diagonal de entrada - composto por 3 piares + 2 vigas horizontais (teito).

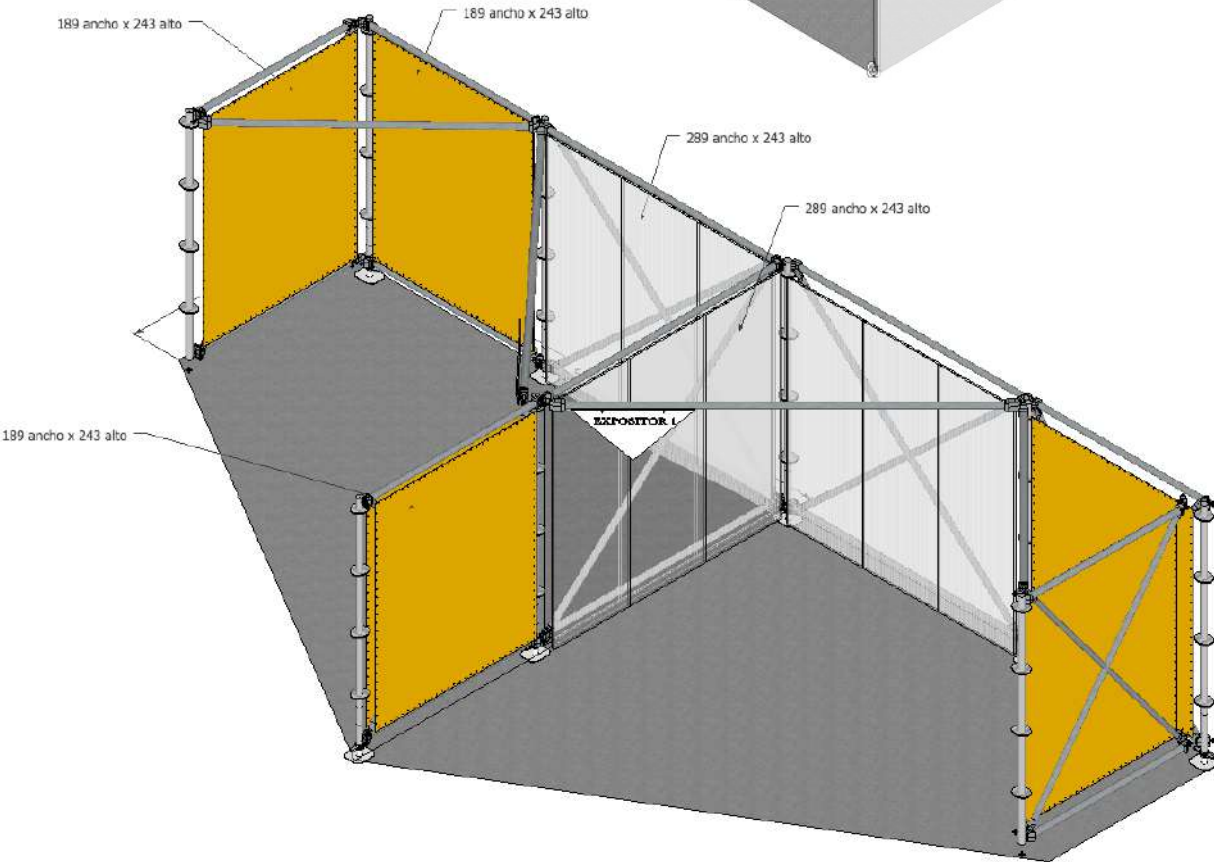
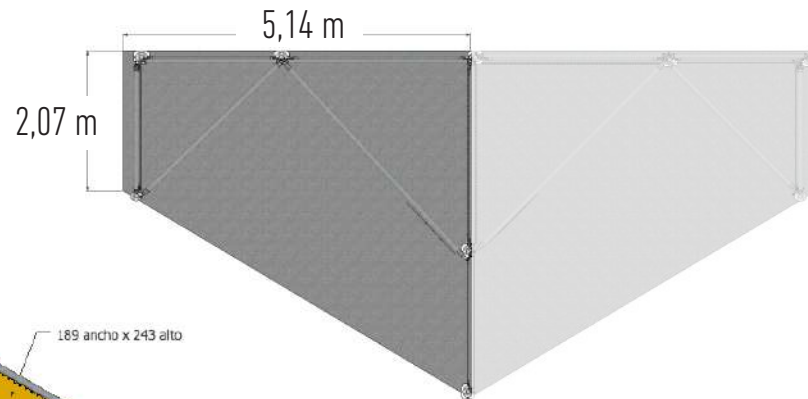
2. **CHAN:** Moqueta feiral gris.

3. **PARAMENTOS:** Mix de policarbonato alveolar opalino semi-transparente (soporte ríxido que quedará fixo na estrutura) + Lonas PVC amarelas con ollados perimetrais.

4. **SINALÉCTICA:** Triángulo de cartón pluma co nome da entidade expositora.

## 5. SUBMINISTRACIÓN DISPOÑIBLE:

- Punto de luz (foco reposicionable).
- Toma de corrente.



# Espazo trapecio standard 20 m<sup>2</sup>

## 1. ESTRUCTURA DE ANDAMIOS POLIVALENTE:

Panel traseiro (4 pezas + cruz de fixación) + 2 laterais completos (4 pezas) + frontal de entrada - composto por 2 piares + 1 viga horizontal (teito).

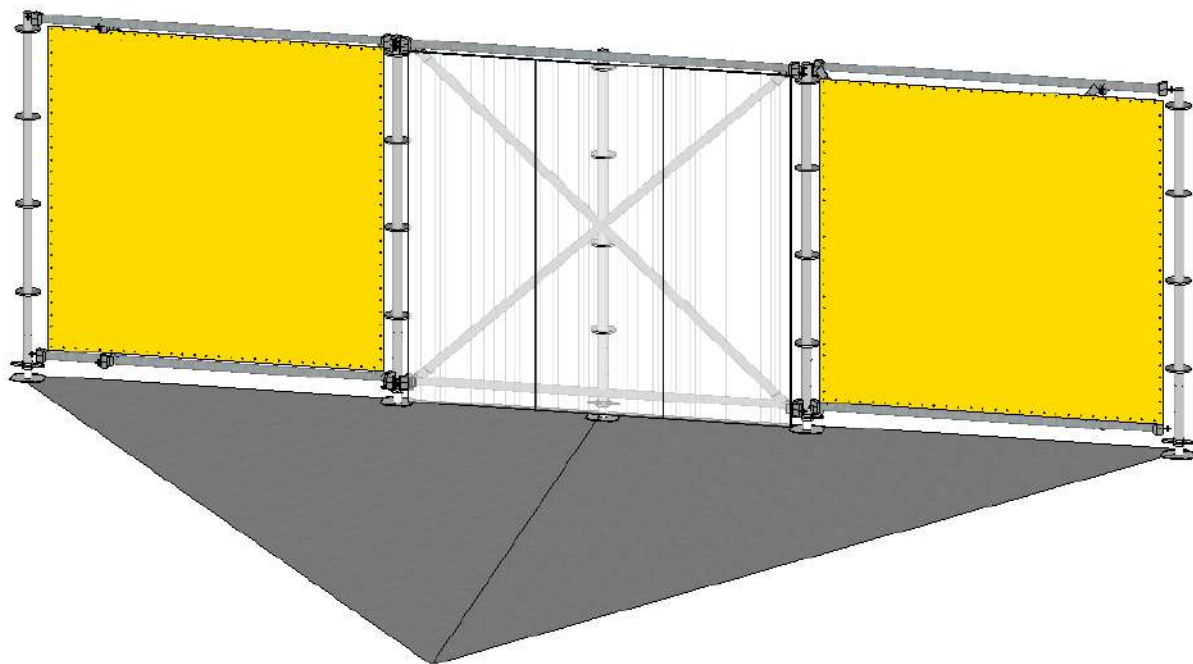
2. **CHAN:** Moqueta feiral gris.

3. **PARAMENTOS:** Mix de policarbonato alveolar opalino semi-transparente (soporte ríxido que quedará fixo na estrutura) + Lonas PVC amarelas con ollados perimetrais.

4. **SINALÉCTICA:** Triángulo de cartón pluma co nome da entidade expositora.

## 5. SUBMINISTRACIÓN DISPOÑIBLE:

- Punto de luz (foco reposicionable).
- Toma de corrente.



## Espazo T2



### 1. ESTRUCTURA DE ANDAMIOS POLIVALENTE:

Panel traseiro (10 pezas + cruz de fixación)

2. **CHAN:** Moqueta feiral gris.

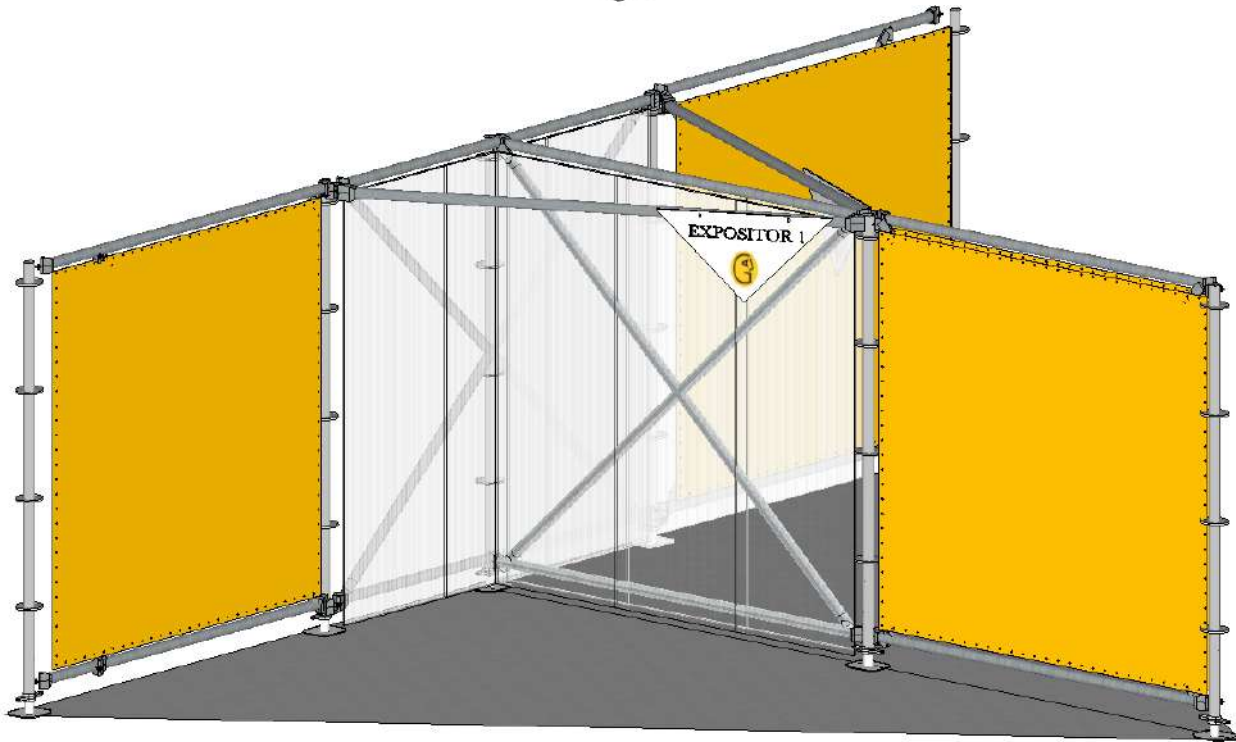
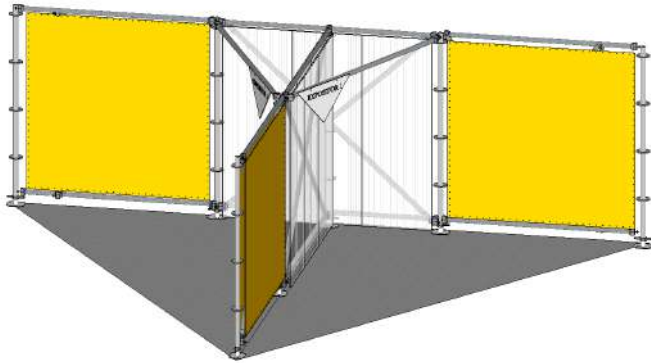
3. **PARAMENTOS:** Mix de policarbonato alveolar opalino semi-transparente (soporte ríxido que quedará fixo na estrutura) + Lonas PVC amarelas con ollados perimetrais.

4. **SINALÉCTICA:** Triángulo de cartón pluma co nome da entidade expositora.

### 5. SUBMINISTRACIÓN DISPOÑIBLE:

- Punto de luz (foco reposicionable).
- Toma de corrente.





## Espazo T3



### 1. ESTRUCTURA DE ANDAMIOS POLIVALENTE:

Panel traseiro (4 pezas + cruz de fixación) + 1 lateral completo (4 pezas)

2. **CHAN:** Moqueta feiral gris.

3. **PARAMENTOS:** Mix de policarbonato alveolar opalino semi-transparente (soporte ríxido que quedará fixo na estrutura) + Lonas PVC amarelas con ollados perimetrais.

4. **SINALÉCTICA:** Triángulo de cartón pluma co nome da entidade expositora.

### 5. SUBMINISTRACIÓN DISPOÑIBLE:

- Punto de luz (foco reposicionable).
- Toma de corrente.



# DATOS A TER EN CONTA PARA TODAS AS TIPOLOXÍAS

## **ESTRUTURA DE ANDAMIOS:**

- Non se poden eliminar pezas da base proposta pola Feira.
- Pódense pendurar elementos que non superen os 15 quilogramos por parede con ganchos metálicos, bridas, cordeis ou material similar que se adapte á morfoloxía dos elementos que a conforman.
- Non se pode pintar nin facer buracos.
- ALTURA TOTAL (independentemente da tipoloxía): 2,47 metros.

## **POLICARBONATO:**

- Pódese vinilar con vinilo removible.
- NON se pode facer buracos.
- Non se poden pendurar elementos directamente nel, ten que facerse dende os andamios.

## **LONAS PVC:**

- Non se pode facer buracos.
- Non se poden pendurar elementos directamente a ela, ten que ser dende o andamiaxe.
- Existe a opción de que o expositor instale as súas propias lonas impresas. Nese caso a organización, se así o desexa o expositor, retirará as lonas que non sexan precisas (contando coas necesidades dos expositores adxacentes).

Consulta con [stands@culturgal.com](mailto:stands@culturgal.com) as medidas das lonas para o seu deseño.